

Serie Z Piedestaler Utomhus



Bricmate Pedestal används vid installation av Bricmate Utomhuslinker, se Z serien. Piedestalen finns i olika höjder och är justerbara. De är tillverkare av miljövänlig plast och går att återvinna.

Piedestaler inkl fogkryss och gummimatta

Art nr	Benämning	Höjd (mm)	Består av
60208	PB-00	15	Piedestal PB00+ Tab 3mm+Shim 2mm
60211	PB0-S18	18-28	Piedestal PB0-S18 inkl Tab 3mm+Shim 2mm
60201	PB-01	28-42	Piedestal PB01+ Tab 3mm+Shim 2mm
60202	PB-1	42-60	Piedestal PB1+ Tab 3mm+Shim 2mm
60203	PB-2	60-90	Piedestal PB2+ Tab 3mm+Shim 2mm
60204	PB-3	90-145	Piedestal PB3+ Tab 3mm+Shim 2mm
60212	PB-4	145-245	Piedestal PB4+ Tab 3mm+Shim 2mm
60205	LEVEL KIT-SL-80	-	Vattenpass för att mäta lutning i %
60206	U-PH5	14	Lutningsjusterare, placeras under piedestal för att få plattor i våg
60209	PB-END	-	Fäste för stående ändbit i plast
60235	PB-END INOX	-	Fäste för stående ändbit i metall
60210	U WALL	-	Distans mot vägg 5mm
60213	SHIM 2MM	2	Extra gummimatta
60224	SHIM 1MM	1	Extra gummimatta
60225	PB KEY		Verktyg
60226	U PAD 10MM		Extra matta 10mm
60227	U PAD 6MM		Extra matta 6 mm
60228	U PAD 3MM		Extra matta 3 mm
60231	U PAD GROUND 10MM		Matta som används ihop med U TAB FLAT
60230	U PAD GROUND 6MM		Matta som används ihop med U TAB FLAT
60229	U PAD GROUND 3MM		Matta som används ihop med U TAB FLAT
60232	U TAB FLAT 3MM		Fogkryss som används med matta U PAD GROUND

Aluminiumskena inkl gummilist och fogkryss och piedestal inkl fäste för skena

Art nr	Benämning	Höjd (mm)	Består av
60214	U-BRS-24MM-M	24	Aluminiumskena 24mm+4st Tab 3mm + 2st gummilister
60215	U-BRS-38MM-M	38	Aluminiumskena 38mm+4st Tab 3mm + 2st gummilister
60216	PB00+U-PB-KIT-2	15	Piedestal PB00+ fäste för aluminiumskena KIT 2
60236	PB0-S18-KIT-2	18-28	Piedestal PB0-S18+fäste för aluminiumskena KIT 2
60217	PB01+U-PB-KIT-2	28-42	Piedestal PB01+ fäste för aluminiumskena KIT 2
60218	PB1+U-PB-KIT-2	42-60	Piedestal PB1+ fäste för aluminiumskena KIT 2
60219	PB2+U-PB-KIT-2	60-90	Piedestal PB2+ fäste för aluminiumskena KIT 2
60220	PB3+U-PB-KIT-2	90-145	Piedestal PB3+ fäste för aluminiumskena KIT 2
60221	PB4+U-PB-KIT-2	145-245	Piedestal PB4+ fäste för aluminiumskena KIT 2
60222	U-BRS-STOP	-	Plugg inkl monteringskruv, ex för att undvika att fogkryss glider ur skenan
60223	U-BRS-END	-	Övre och nedre fäste för ändbit/sättsteg
60205	LEVEL KIT-SL-80	-	Vattenpass för att mäta lutning i %
60206	U-PH5	14	Lutningsjusterare, placeras under piedestal för att få plattor i våg

Serie Z Piedestaler Utomhus



Fördelar med Bricmate Piedestaler

- Kan exempelvis läggas på befintlig marksten.
- Optimal vid lagging på ex takterrass där dränering under plattorna krävs.
- Möjlighet för ledning av kablage eller VA under plattor.
- Enkelt att installera.
- Enkelt att byta ut platta vid behov.

Information

- Piedestaler finns även i andra höjder, kontakta oss för mer information.
- Till piedestalen finns även en sk lutningskorrigerare. Denna placeras under piedestalen och klarar att kompensera för 1-5% lutning. Artikel U-PH-5. Bredd: 205 mm Höjd: 14mm. Om mer än 5 % lutning gäller så kan två lutningskorrigerare användas genom att sätta ihop dem med en skarv (BC-1). Verktyget Level används för att mäta lutningen i %.
- Ett tillval kan även vara U WALL vilket är en distans som kan beställas till. Den lämnar då ett utrymme på 5mm mellan vägg och piedestal. Se sida 3.
- Ett annat tillval kan vara PB END som är en hållare för att montera en ändbit på piedestalen. Se sida 4.
- Bricmate piedestaler kan även monteras tillsammans med en aluminiumskena. Skenan finns i tjocklek 18 eller 38mm (ju tjockare desto stadigare). Skenan kan förbättra stabiliteten på konstruktionen om underlaget är undermåligt. Varje skena är 240cm. På skena med tjocklek 38mm behöver man cc 80cm på piedestalerna, respektive 60cc på skena med tjocklek 18mm. Vid montering av skena levereras piedestalen med fäste för skenan istället för fogkryss och gummimatta. Fogkryss och gummilist medföljer istället aluminiumskenan.

Installation

- Piedestaler bör ej installeras direkt på trädäck, sand eller gräs då risk för rörelse i underlaget finns.
- Vid höjning av piedestalen så finns ett stopp när maximal höjd nivå är nådd, detta gör att ingen risk för att man höjer piedestalen för mycket och när instabilitet är möjlig.
- Till piedestalen medföljer en gummimatta som skall läggas mellan piedestal och utomhusklinker. Denna häver effekten av resonans som kan uppstå vid lagging av utomhusklinker på piedestaler.
- Piedestalen är tillverkad av miljövänliga material och går att återvinna.
- Klarar temperaturer från -30 grader till +90 grader.

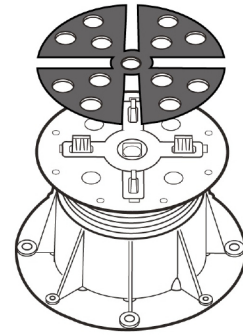
Åtgång

Estimerad åtgång vid lagging av piedestaler med 60x60cm Granitkeramik 20mm.

Dimensioner	20m ²	50m ²	100m ²	1000m ²
Längd	5 m	10 m	10 m	50 m
Bredd	4 m	5 m	10 m	20 m
Storlek platta	Piedestal/m ²	Piedestal/m ²	Piedestal/m ²	Piedestal/m ²
60x60 cm	4	3,6	3,24	2,94

För installationsanvisning för piedestaler eller aluminiumskenor med piedestaler, kontakta Bricmate: info@bricmate.se

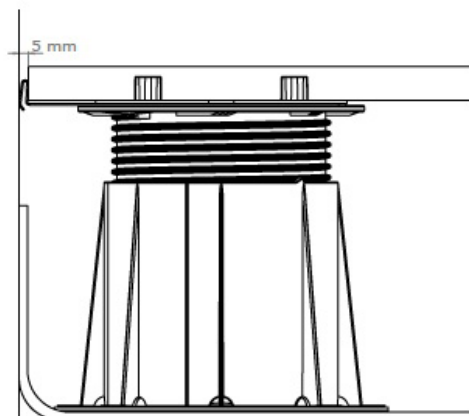
Serie Z Piedestal U Wall Utomhus



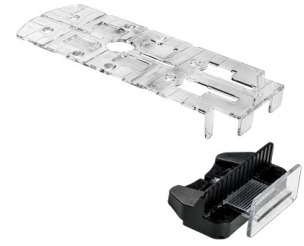
Översikt

Bricmate U WALL är ett tillval till våra piedestaler. Detta är en distans som monteras på piedestalen för att lämna ett utrymme på 5mm mellan vägg och utomhusklinker.

Obs! Ny modell from FEB 2019:



Serie Z Piedestal PB End Utomhus



Översikt

Bricmate PB END är ett tillval till våra piedestaler. Detta är en hållare för en utomhusklinker i 20 mm tjocklek och kan användas för att göra ett avslut.



PB END finns även i metall, art namn PB-END INOX



Serie Z Aluminiumskena Utomhus



Översikt



Exempel skena 38mm



Aluminiumskena



Gummilist



Fogkryss 3mm



Fäste för skena



Ändplugg för skena, ex för att förhindra att fogkryssen åker ur skenan.



Fäste för ändbit eller sättsteg.